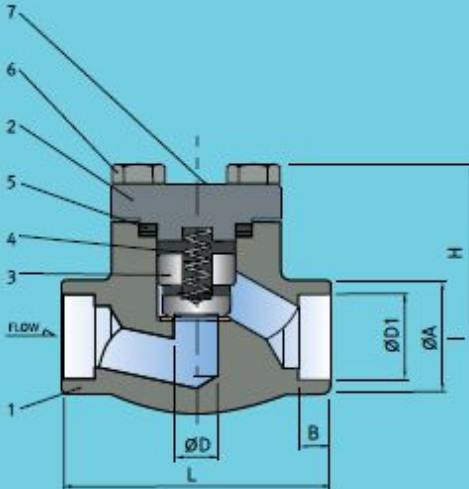


# LNG FORGED CHECK VALVE

## MCFC-1000



### ■ MATERIAL

NO.	PART NAME	MATERIAL	NO.	PART NAME	MATERIAL
1	BODY	A182-F304L	5	SPIRAL WOUND	STS316L+GRAPHITE
2	BONNET	A182-F304L	6	HEX BOLT	A302-B8 A194-8
3	VALVE DISK	A276-304L	7	NAME PLATE	STS304
4	SPRING	STS304			

ASTM A105, A182-F5, A182-F9, A182-F11, A182-F22

A182-F304, A182-F316, A182-F304L, A182-F316L, A350-LF2

END CONNECTION SOCKET WELDING, THREADED, BUTT WELDING, FLANGED

FEATURE BOLTED BONNET, OUTSIDE SCREW & YOKE, PLUG DISC

INTEGRAL SEAT

### ■ DIMENSION

SIZE	CLASS	A	B	D	D1	L	H
1/2"	800	22.5	13	10	16	111	70.8
	1500	25.5	13	10	16	152	90.5
1"	800	34.5	13	18	25	111	70.8
	1500	34.5	13	18	25	152	90.5
1-1/2"	800	49	13	30	34	172	106
	1500	49	13	30	34	172	106

unit : mm

### ■ SPECIFICATION

당사의 밸브제작 30여년 노하우가 집약되어 제작되어진 GLOBE V/V는 뛰어난 기밀성, 부드러운 조작성, 화려한 외관을 가진 3위일체 완성형 GLOBE V/V입니다.

- CLASS API 800, 1500
- ANSI 150, 300, 600, 900, 1500
- SIZE 1/2", 1", 1 1/2"